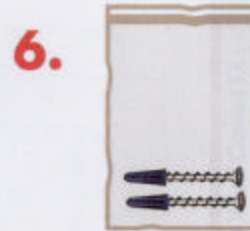
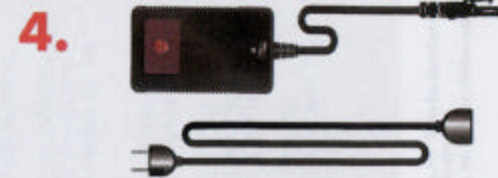


What's in the box? Qu'y a-t-il dans le carton ? / ¿Qué hay en la caja? / O que há na caixa?
Was enthält die Schachtel? / Che cosa c'è nel pacco? / 盒子里有什么? / ボックスの内容確認



Unpack the box.
Set aside the following
items for setup:

Après déballage, veuillez
répertorier les articles
suivants pour l'installation:

Desempaque la caja.
Aparte los artículos
siguientes para su
instalación:

Desembale a caixa.
Separe as seguintes
itens para instalação:

Packen Sie den Karton
aus. Legen Sie die
folgenden Artikel für:

Disimballare il pacco.
Mettere da parte i
seguenti articoli per
l'installazione:

打开盒子+安装时请将以下
配件备齐。

ボックスを開いて、設置に
必要な以下の品目を取り出
してください。

1. Visual Concert FX
2. ViewStation cable
3. PC cable
4. Power supply and cord
5. Microphone cables
6. Wall-mount screws
7. CD

1. Visual Concert FX
2. Câble du ViewStation
3. Câble PC
4. Bloc et cordon d'alimentation
5. Câbles du microphone
6. Vis de montage mural
7. Cédérom

1. Visual Concert FX
2. Cable de la ViewStation
3. Cable del PC
4. Suministro de energía y cordón
5. Cables de micrófono
6. Tornillos para el montaje en la pared
7. CD

1. Visual Concert FX
2. Cabo do ViewStation
3. Cabo do PC
4. Fonte e cabo de alimentação de energia
5. Cabos do microfone
6. Parafusos de montagem na parede
7. CD

1. Visual Concert FX
2. ViewStation Kabel
3. PC-Kabel
4. Netzteil un Kabel
5. Mikrofonskabel
6. Schrauben für Wandmontage
7. CD

1. Visual Concert FX
2. Cavo di ViewStation
3. Microfono
4. Cordone d'alimentazione
5. Kit cavi richiesti
6. Viti per montaggio a parete
7. CD

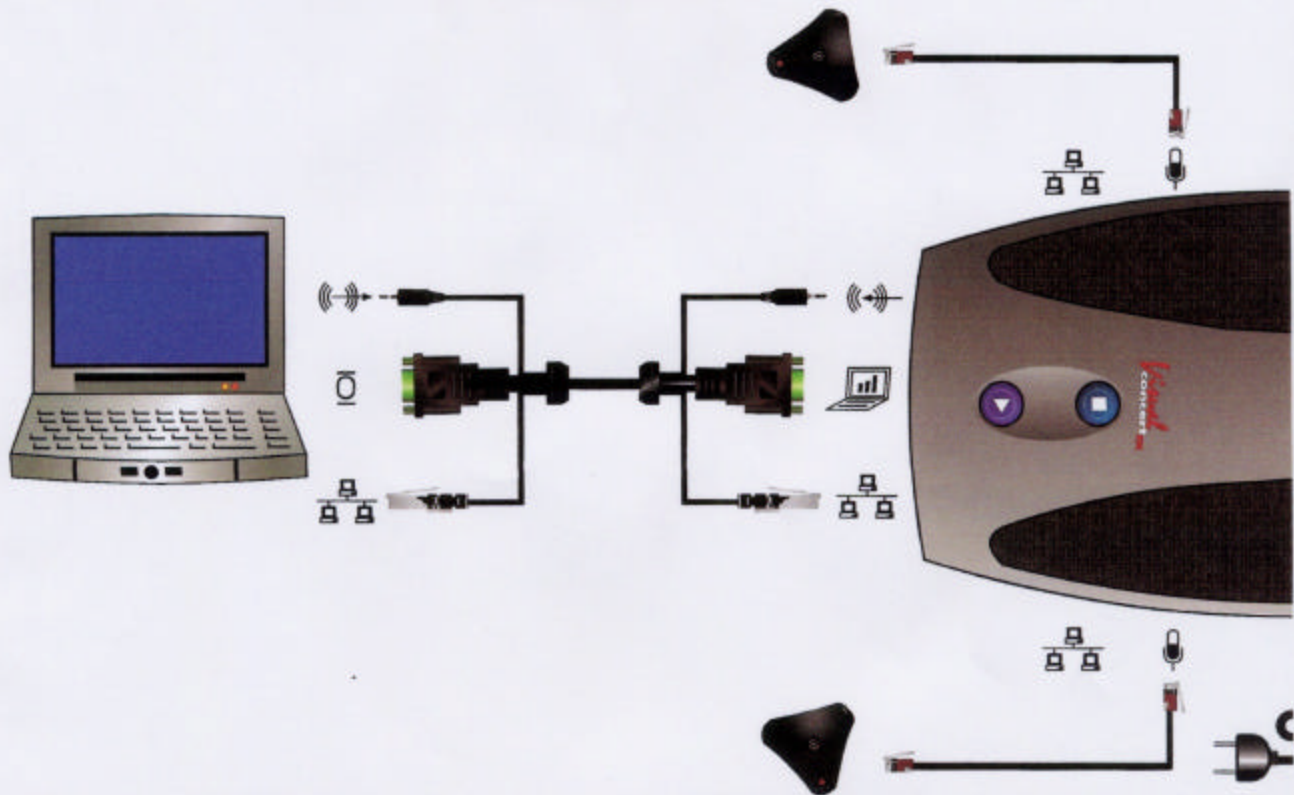
1. Visual Concert FX
2. ViewStation 线缆
3. PC 线缆
4. 电源和电源线
5. 麦克风线缆
6. 用于墙面的螺丝钉
7. 光盘

1. ビジュアル コンサートFX
2. ビューステーションケーブル
3. PC ケーブル
4. 電源装置とコード
5. マイク ケーブル
6. 壁装着用ネジ
7. CD

Visual Concert FX Installation:

Installation du FX Visual Concert,
Setup des Visual Concert FX/Con

PC Connection



Visual Concert FX installation:

1. Install the ViewStation software and read the User Manual from the installation CD.
2. Position Visual Concert FX in the center of the table.
3. Place the microphones near the users, and connect the microphone cables.
4. Connect the audio, VGA and LAN cables to the PC.
5. Connect the network and microphone cables to the host VS4000 or FX.
6. Connect the power cable and start up the PC and VS4000 or FX.

*Future feature

Installation du Visual Concert FX :

1. Installez le logiciel et lisez la documentation fournie sur le cédérom d'installation.
2. Placez le FX Visual Concert au centre de la table.
3. Placez les micros près des utilisateurs et connectez les câbles des microphones.
4. Connectez les câbles audio, VGA et LAN au PC.
5. Connectez les câbles réseau et des microphones au VS4000 hôte ou au FX.
6. Branchez le câble d'alimentation et démarrez le PC et le VS4000 ou le FX.

*Élément à venir

Instalación de Visual Concert FX:

1. Instale el software y lea la documentación incluida en el CD de instalación.
2. Coloque Visual Concert FX en el centro de la mesa.
3. Coloque los micrófonos cerca de los usuarios y conecte los cables de los mismos.
4. Conecte los cables de audio, VGA y LAN al PC.
5. Conecte los cables de la red y de los micrófonos al VS4000 ó FX del host.
6. Conecte el cable de alimentación e inicie el PC, la VS4000 o FX.

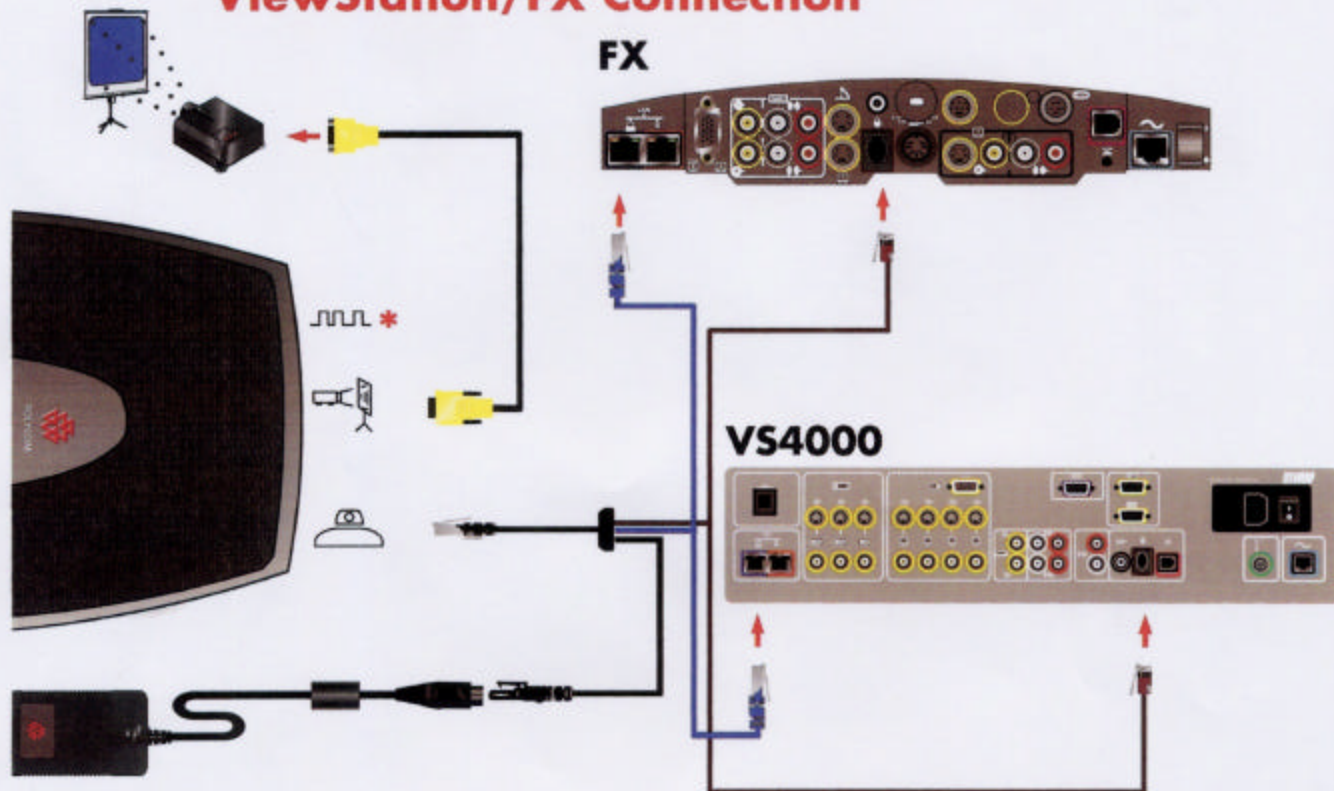
*Futura función

Instalação do Visual Concert FX

1. Instale o software e leia a informações contidas no CD de instalação.
2. Coloque o Visual Concert no centro da mesa.
3. Coloque os microfones pr dos usuários e conecte os respectivos cabose.
4. Conecte os cabos de áud VGA e LAN ao PC.
5. Conecte os cabos da red dos microfones ao VS4000 ou FX host.
6. Conecte o cabo de alimentação de energia e inicie o PC e o VS4000 ou FX.

*Recurso futuro

ViewStation/FX Connection



Installation des Visual Concert FX:

Installeren Sie die Software und lesen Sie die Dokumentation auf der Installations-CD.

Stellen Sie den Visual Concert FX auf die Tischmitte.

Legen Sie die Mikrofone in der Nähe der Benutzer ab und schließen Sie die Mikrofonkabel an.

Schließen Sie die Audio-, VGA- und LAN-Kabel an den PC an.

Schließen Sie die Netzwerk- und Mikrofonkabel an den Host VS4000 oder FX an.

Schließen Sie das Netzkabel an und starten Sie den PC sowie VS4000 oder FX.

Zukünftige Funktion

Installazione di Visual Concert FX:

1. Installare il software e leggere la documentazione contenuta nel CD di installazione.

2. Posizionare Visual Concert FX al centro del tavolo.

3. Posizionare i microfoni in prossimità degli utenti e connettere i relativi cavi.

4. Connettere i cavi audio, VGA e LAN al PC.

5. Connettere i cavi di rete e del microfono all'host VS4000 o FX.

6. Connettere il cavo e avviare il PC e VS4000 o FX.

*Caratteristiche future

安装 Visual Concert FX:

1. 安装软件并阅读安装光盘上的文档。

2. 将 Visual Concert FX 放在桌子的中间。

3. 将麦克风置于用户附近并连接麦克风线缆。

4. 将音频设备, VGA 以及 LAN 线缆连接到 PC 上。

5. 将网络 and 麦克风线缆连接到主 VS4000 或 FX。

6. 连接电源线, 启动 PC 和 VS4000 或 FX。

*预留功能

ビジュアル コンサート FX のインストール:

1. ソフトウェアをインストールし、インストール CD の説明書を読みます。

2. ビジュアル コンサート FX をテーブルの中央に置きます。

3. マイクをユーザの近くに置き、マイクケーブルを接続します。

4. 音声 VGA と LAN のケーブルを PC に接続します。

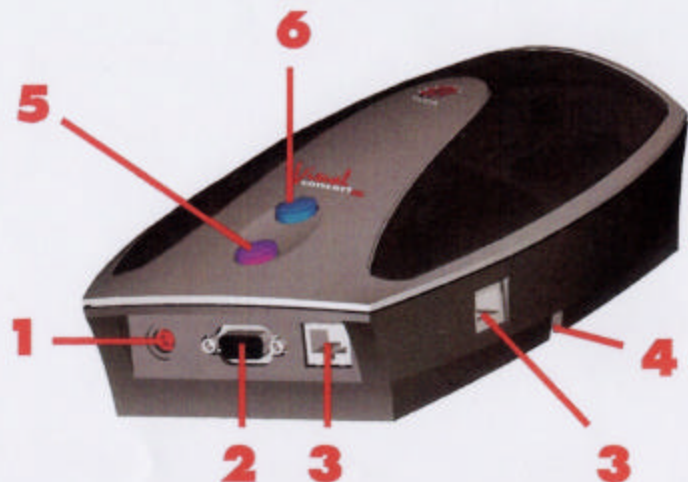
5. ホスト VS4000 または FX にネットワークとマイクのケーブルを接続します。

6. 電源ケーブルを接続して、PC とビューステーションまたは FX を起動します。

*将来の機能

Visual Concert FX Visual Concert FX/Visual Concert FX/Visual Concert FX/Visual Concert FX
 Visual Concert FX/端口说明/ポートの説明

PC Side



Host ViewStation FX Side



1. Audio-In port	1. Port audio	1. Puerto de audio	1. Porta de áudio	1. Audio-Anschluss	1. Porta audio	1. 音频端口	1. 音声ポート
2. VGA (video) In port	2. Port VGA (vidéo)	2. Puerto VGA (video)	2. Porta VGA (video)	2. VGA- (Video-) Anschluss	2. Porta VGA (video)	2. VGA(视频)端口	2. VGA(ビデオ)ポート
3. Ethernet LAN (Network) port	3. Port ethernet LAN (réseau)	3. Puerto de la LAN (red) de Ethernet	3. Porta LAN Ethernet (rede)	3. Ethernet-LAN- (Netzwerk-) Anschluss	3. Porta LAN Ethernet (rete)	3. 以太LAN(网络)端口	3. Ethernet LAN(ネットワーク)ポート
4. Microphone port	4. Port de microphone	4. Puerto para el micrófono	4. Portas de microfone	4. Mikrofon-Anschluss	4. Porte microfono	4. 麦克风端口	4. マイク ポート
5. Play button	5. Bouton Play (Lecture)	5. Botón de reproducción	5. Botão Play (Reproduzir)	5. Play-Taste	5. Pulsante Play	5. 游戏按钮	5. プレイ ボタン
6. Stop button	6. Bouton Stop (Arrêt)	6. Botón de parada	6. Botão Stop (Parar)	6. Stop-Taste	6. Pulsante Stop	6. 停止按钮	6. ストップ ボタン
7. Host ViewStation FX port	7. Port hôte ViewStation FX	7. Puerto de la ViewStation FX host	7. Porta do ViewStation FX Host	7. Host ViewStation FX Anschluss	7. Porta Host ViewStation FX	7. 主 ViewStation FX 端口	7. ホスト ビューステーション FX ポート
8. VGA (video) port	8. Port VGA (sortie vidéo)	8. Puerto VGA (salida del video)	8. Porta VGA (saída de video)	8. VGA- (Video Aus-) Anschluss	8. Porta VGA (uscita video)	8. VGA(视频)端口	8. VGA(ビデオ)ポート
9. Future Feature	9. Élément à venir	9. Futura función	9. Recurso futuro	9. Zukünftige Funktion	9. Caratteristiche future	9. 停止按钮	9. 将来の機能

